

FIG. 1

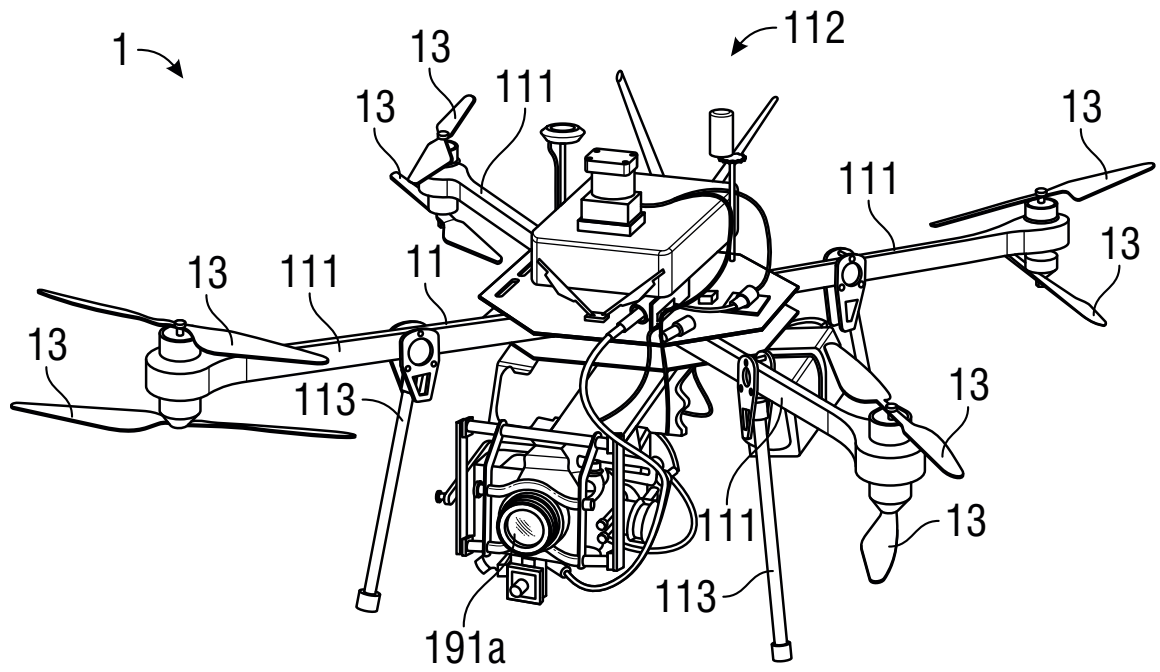


FIG. 1

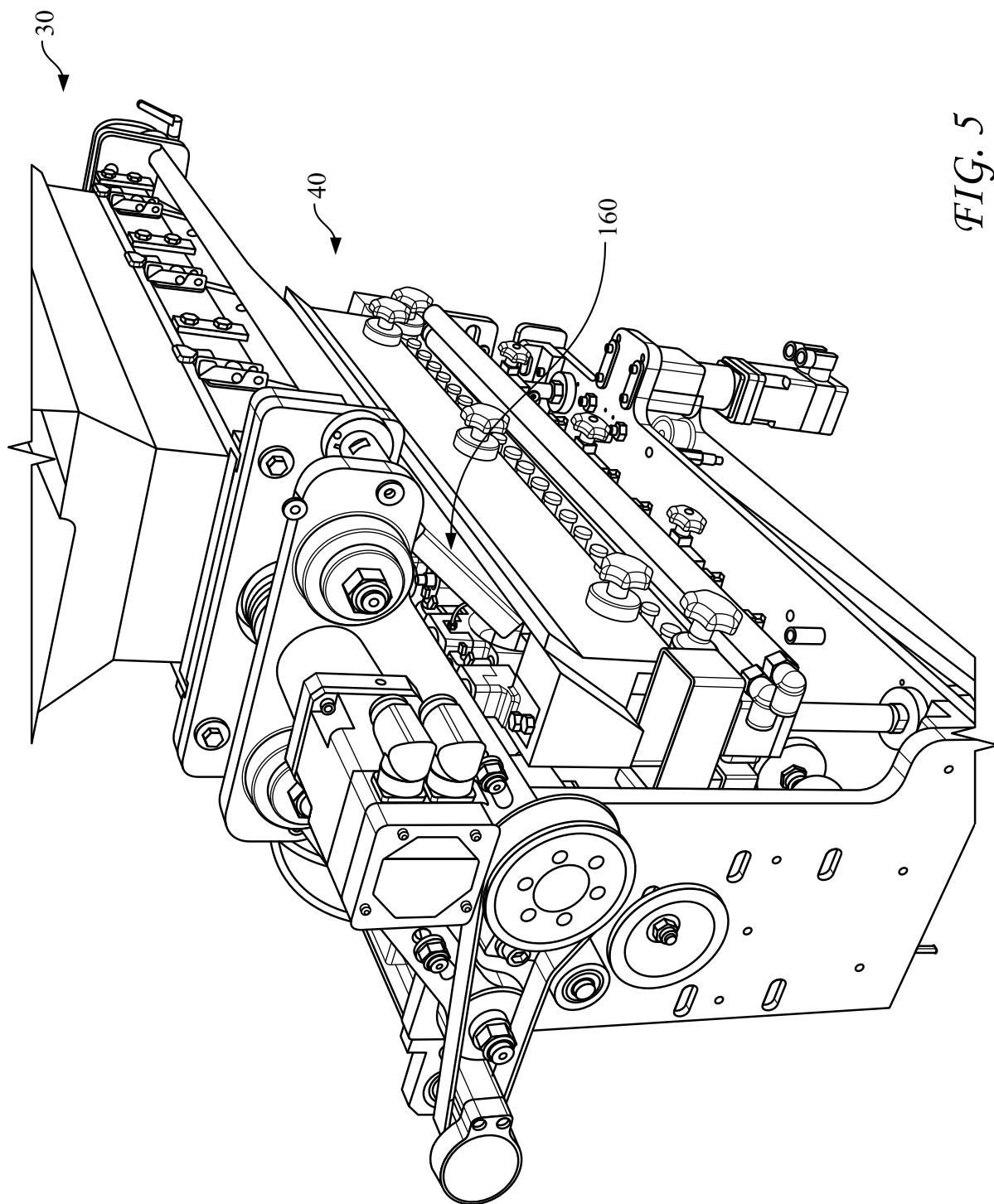


FIG. 5

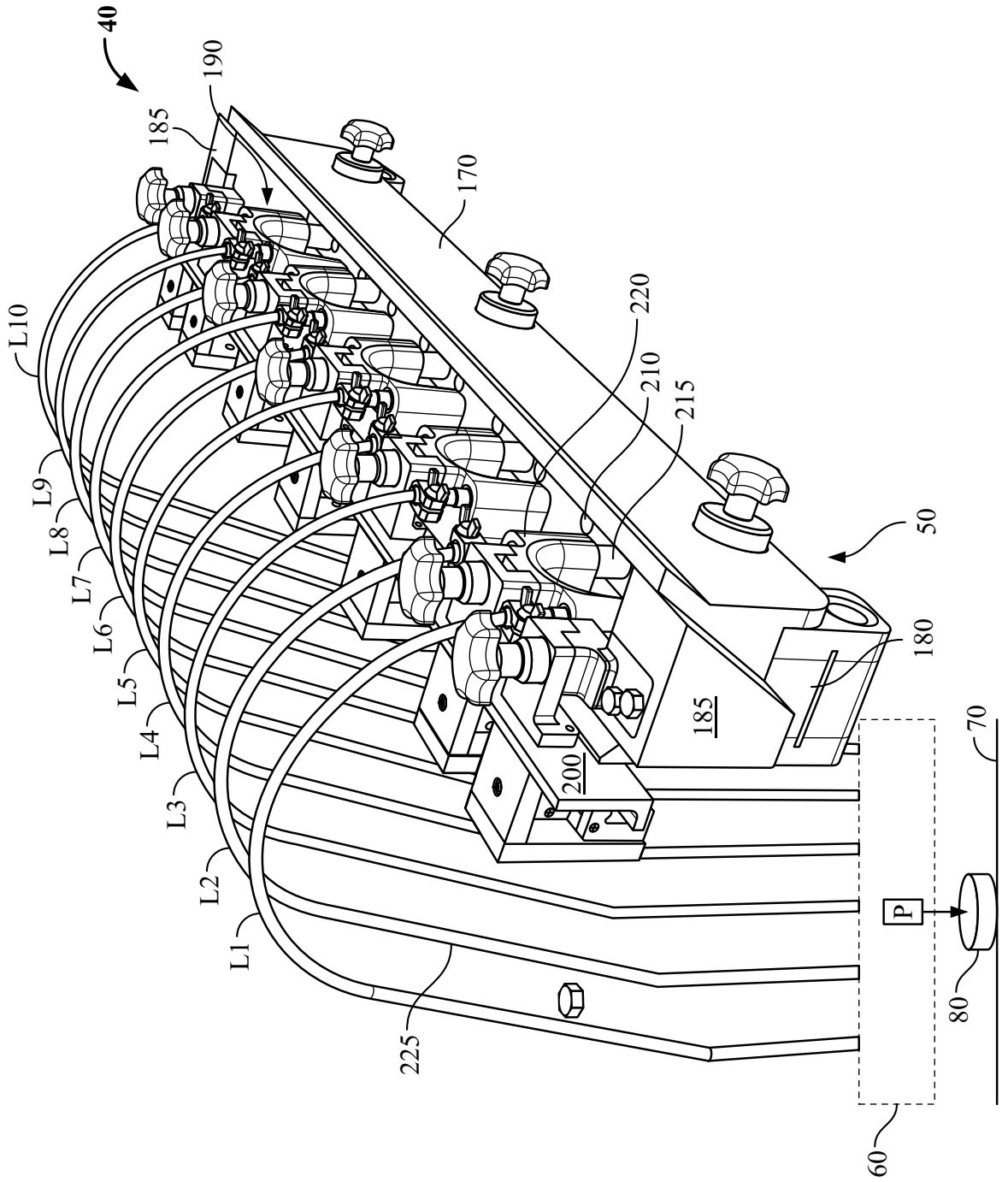


FIG. 8

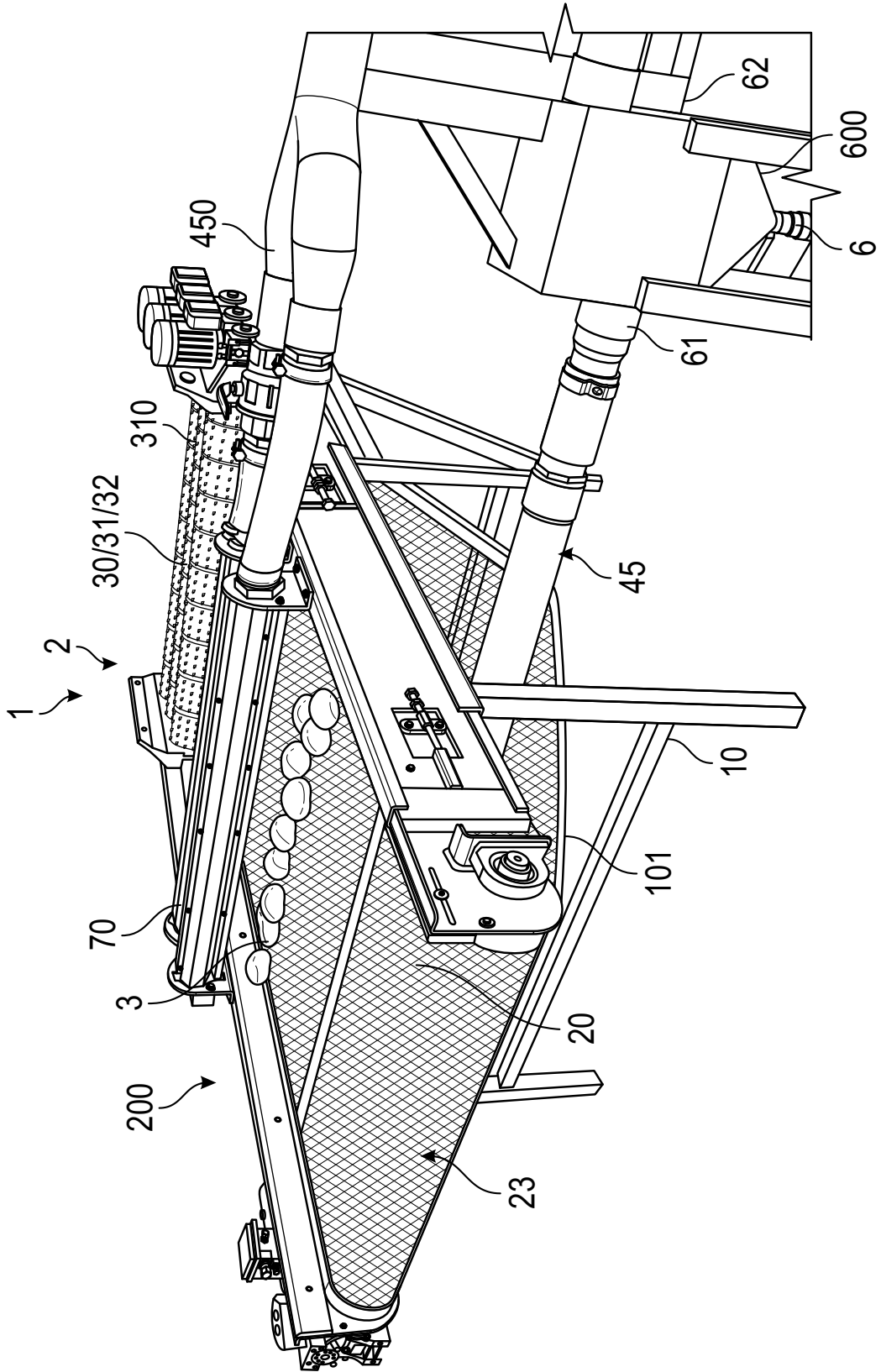


FIG. 1

2/13

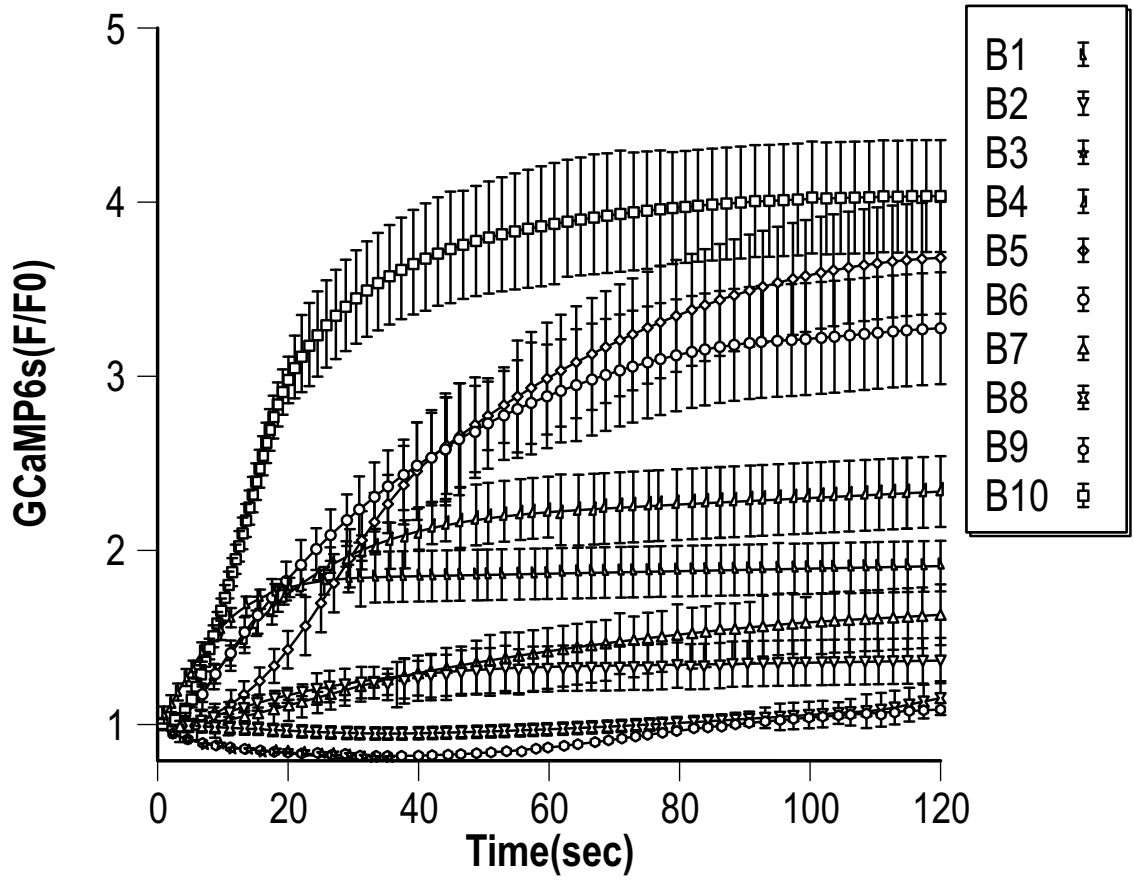


FIG.2A

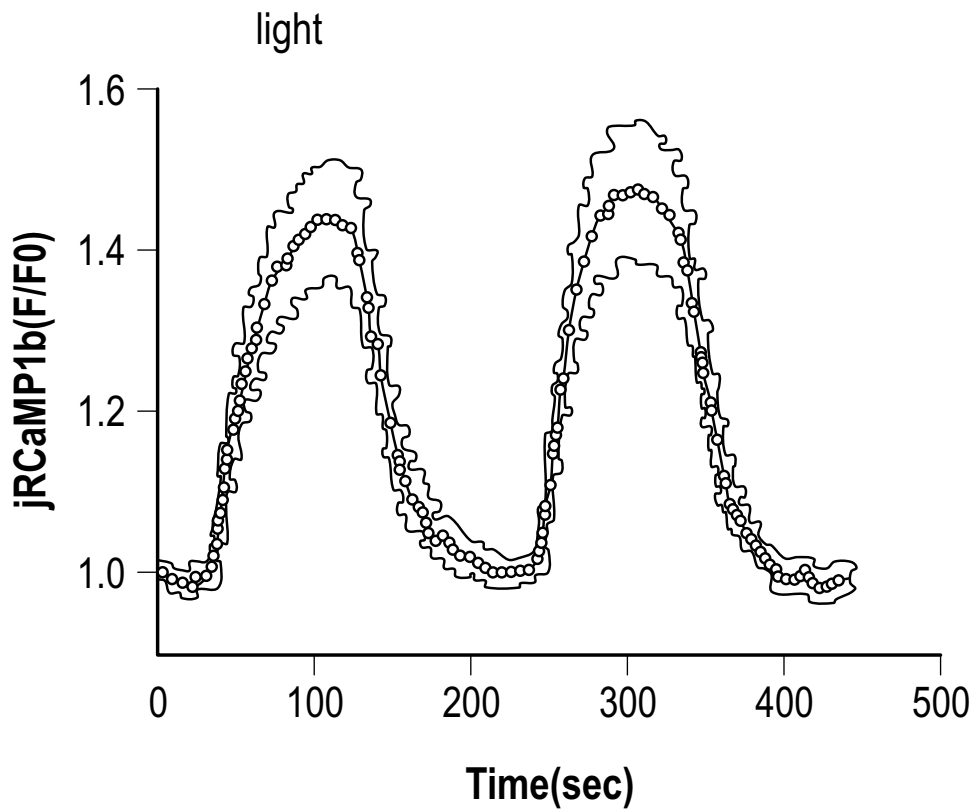


FIG.2B

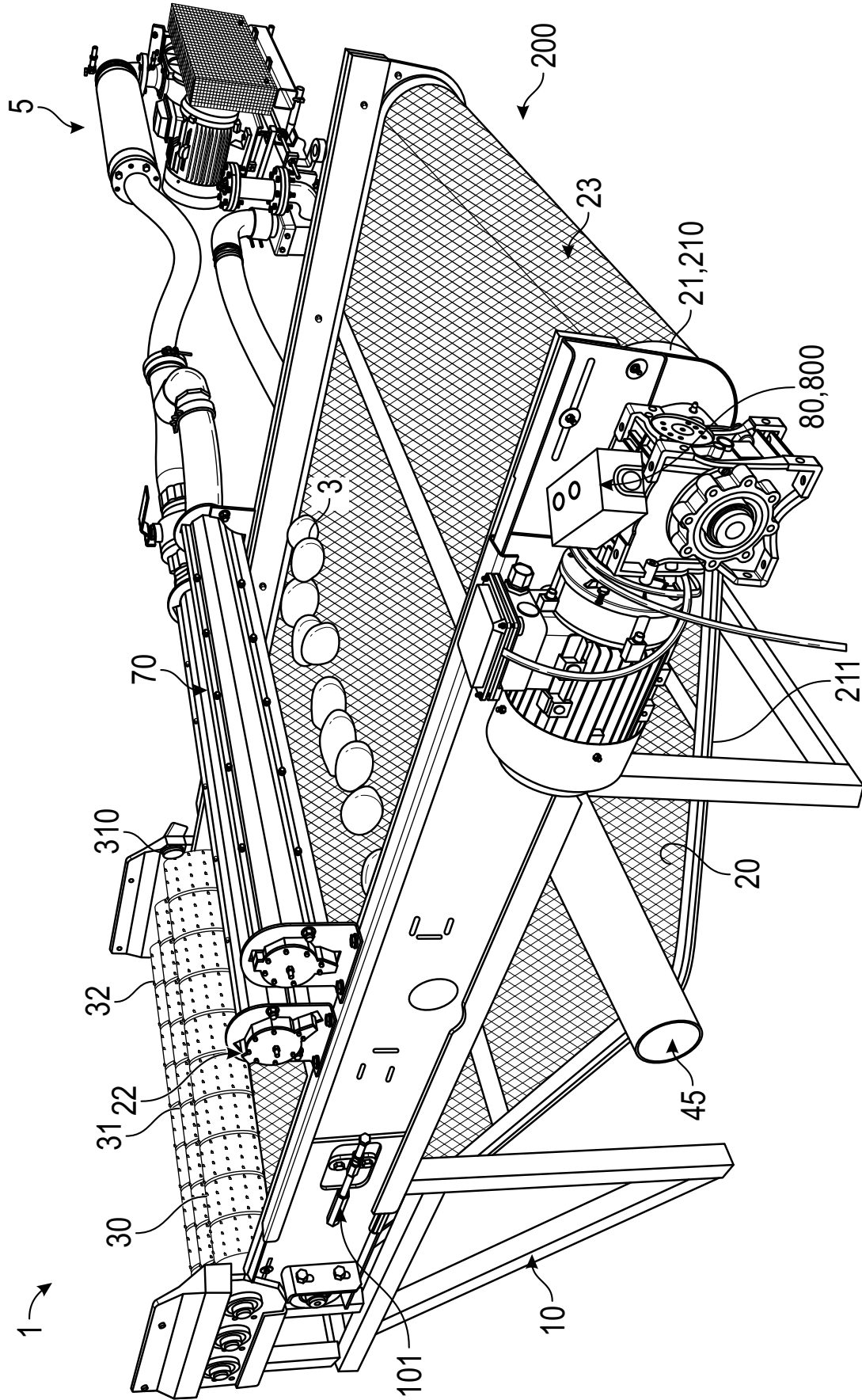


FIG. 2

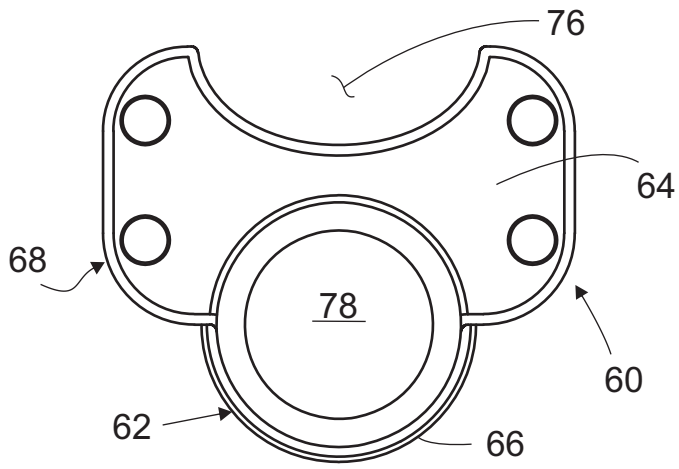


FIG. 18

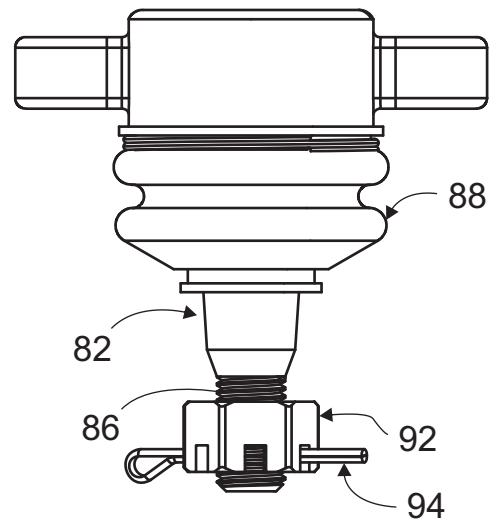


FIG. 19

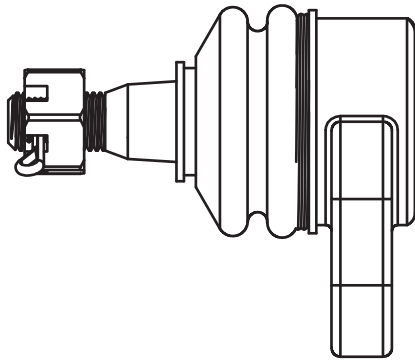


FIG. 21

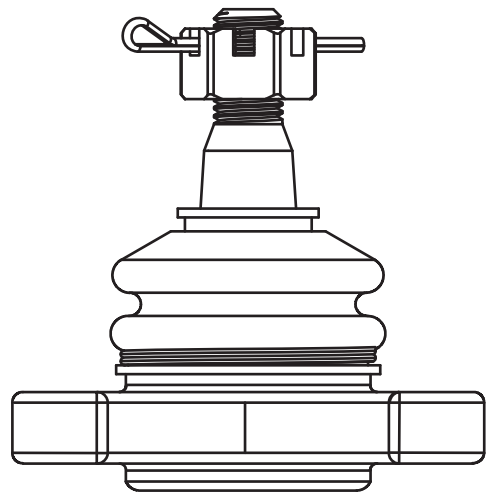


FIG. 20

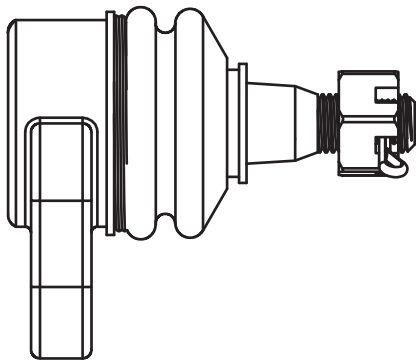


FIG. 22

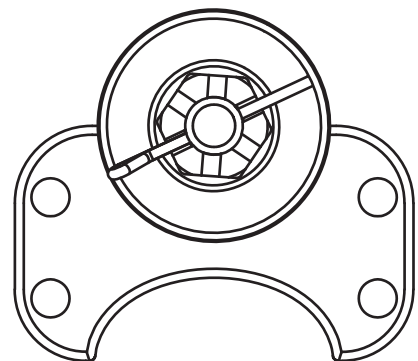


FIG. 23



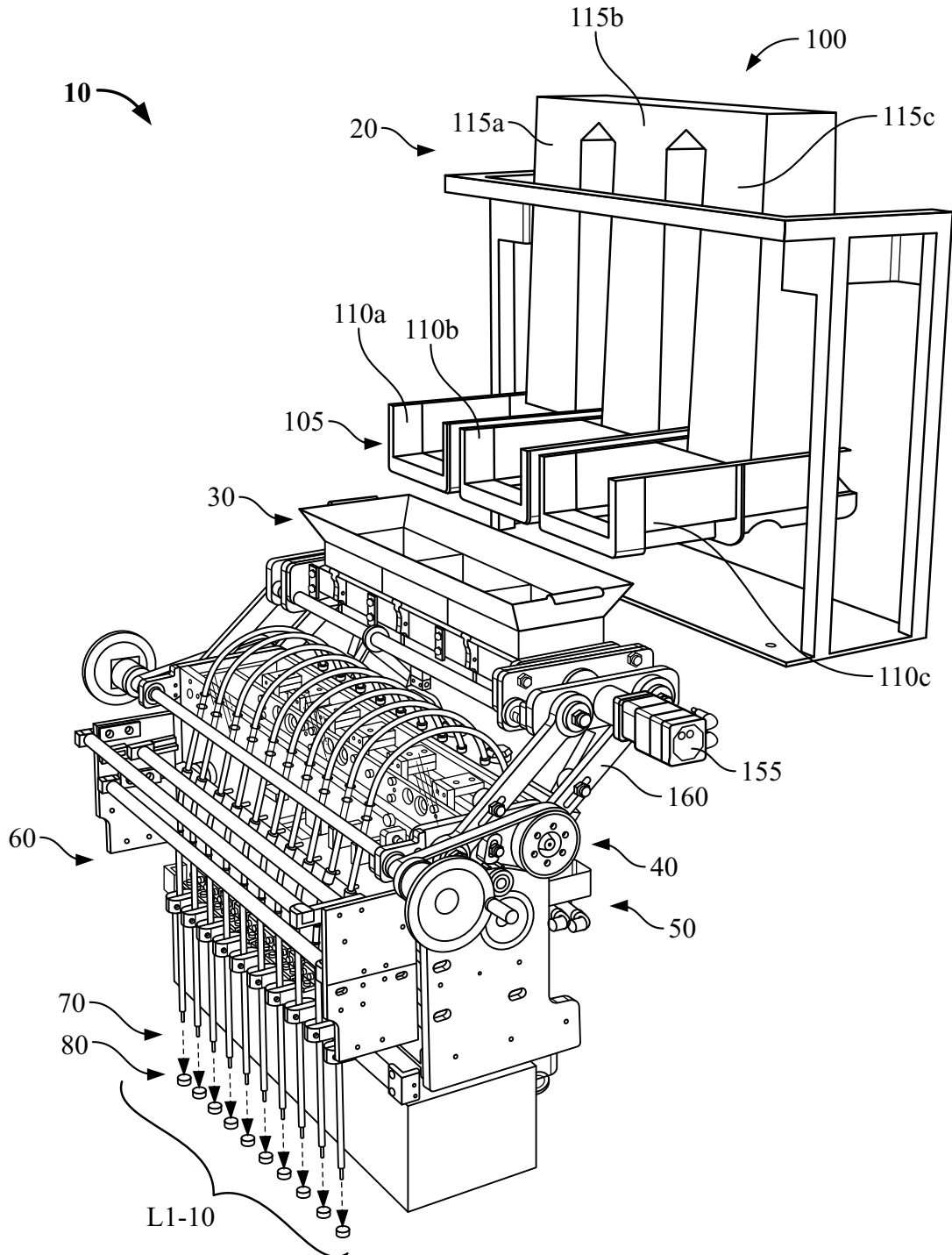
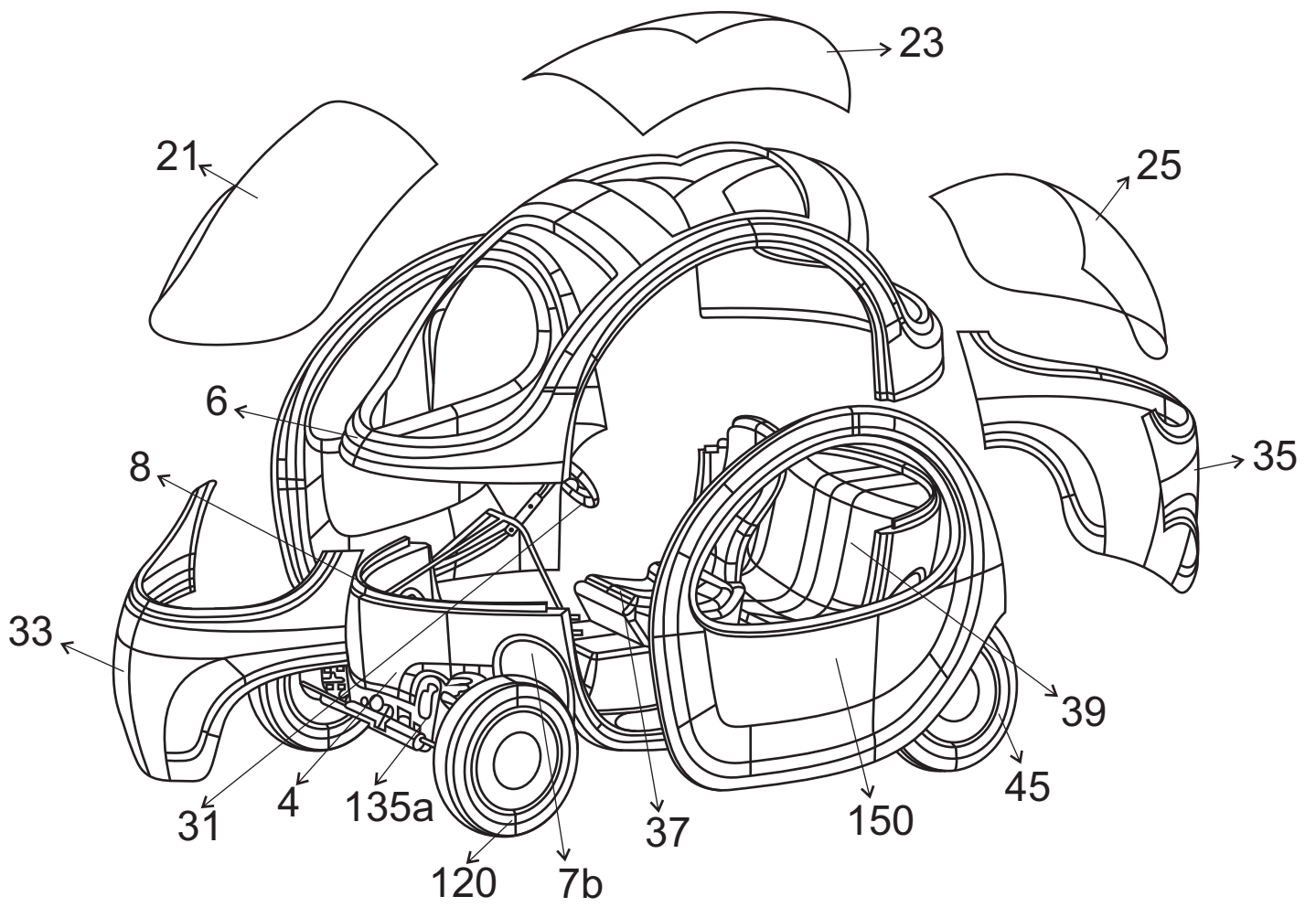


FIG. 1



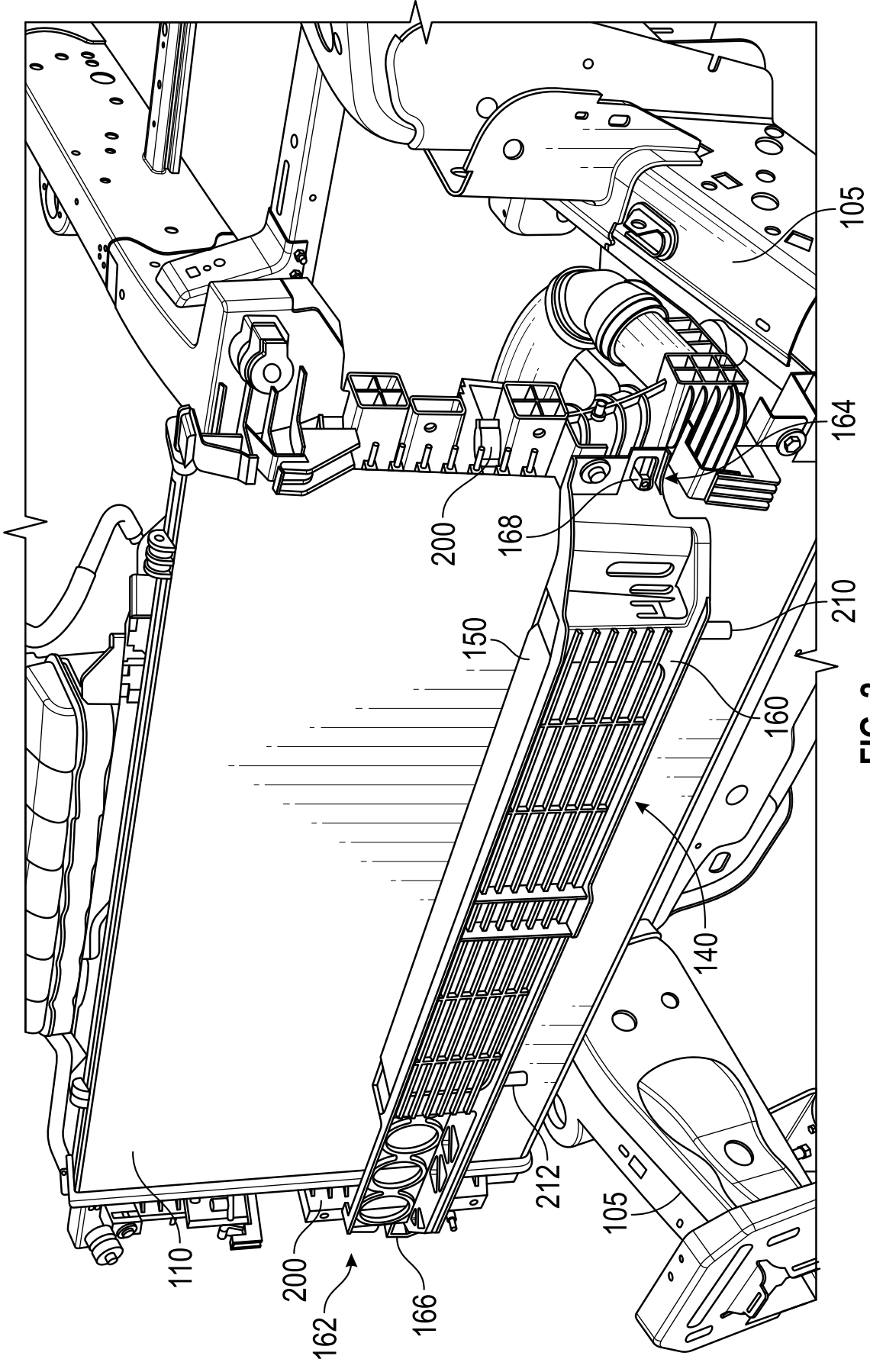
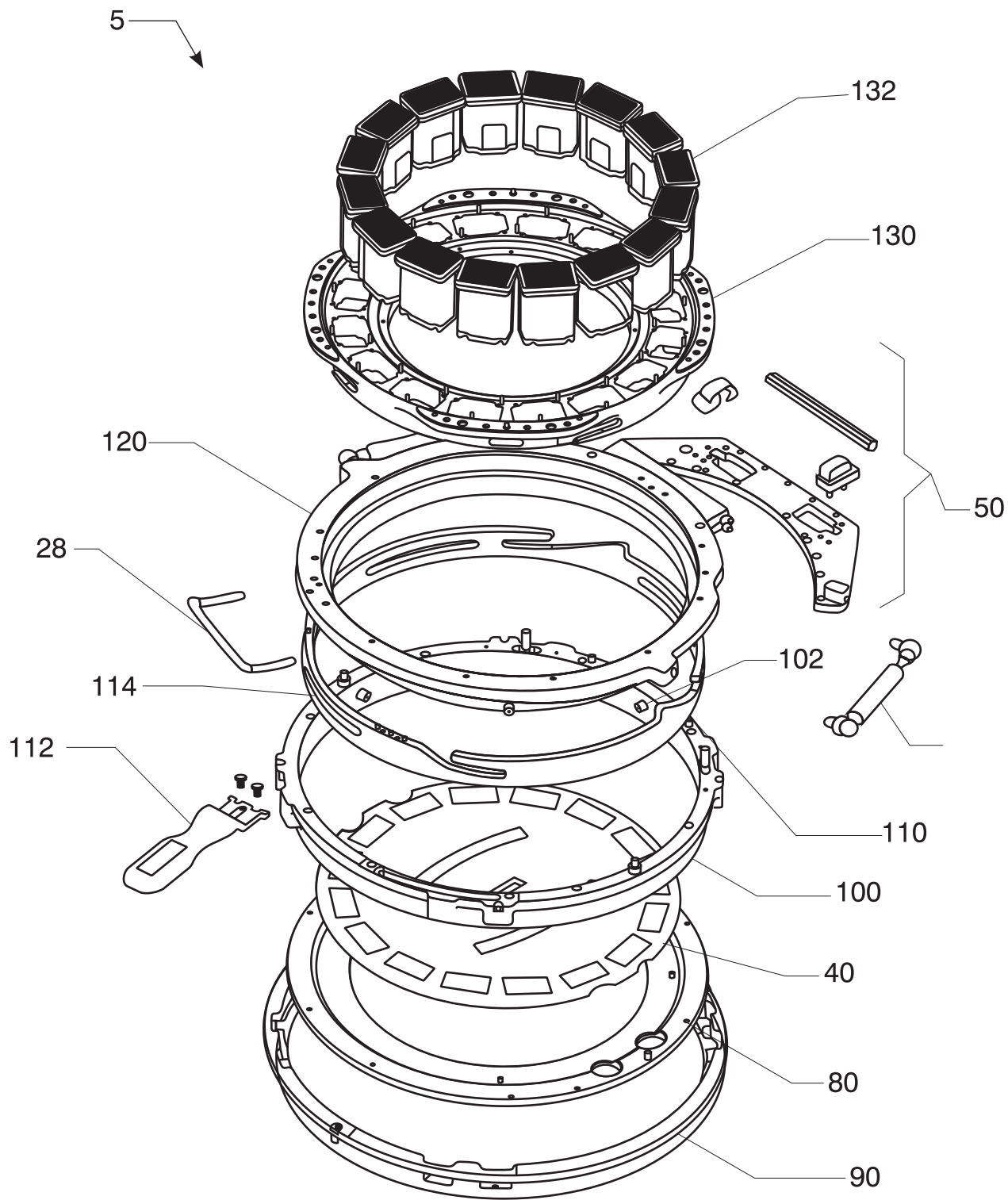
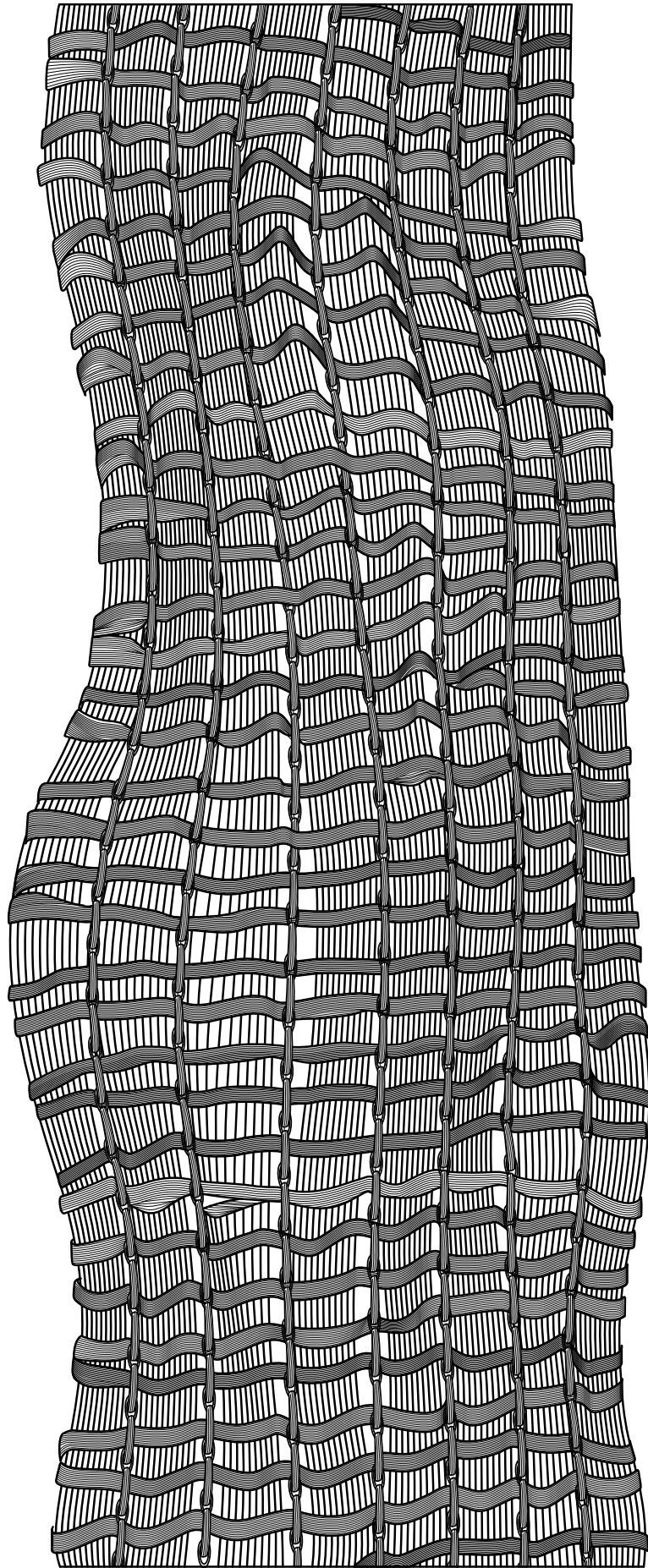
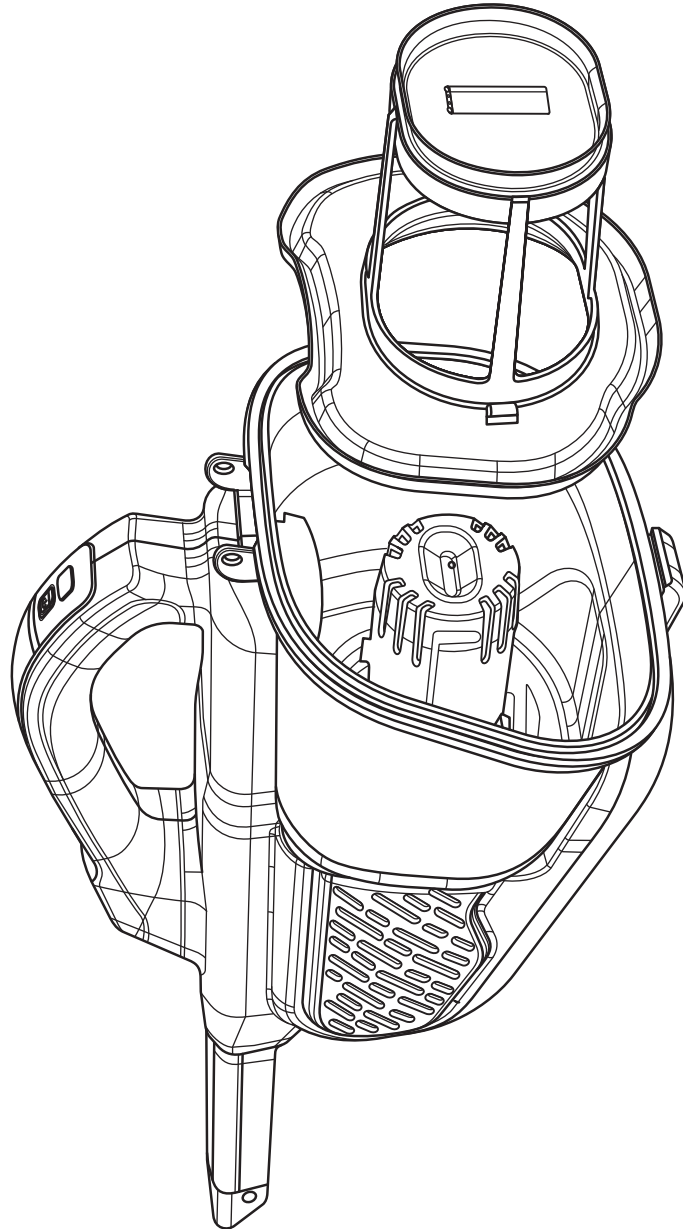
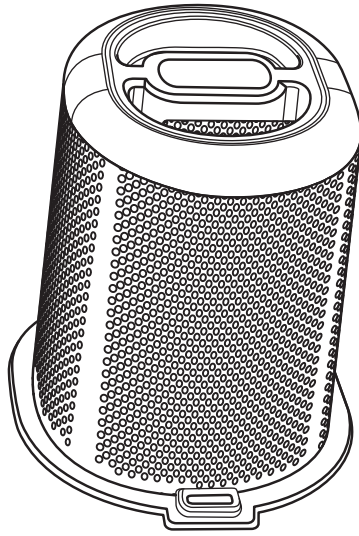
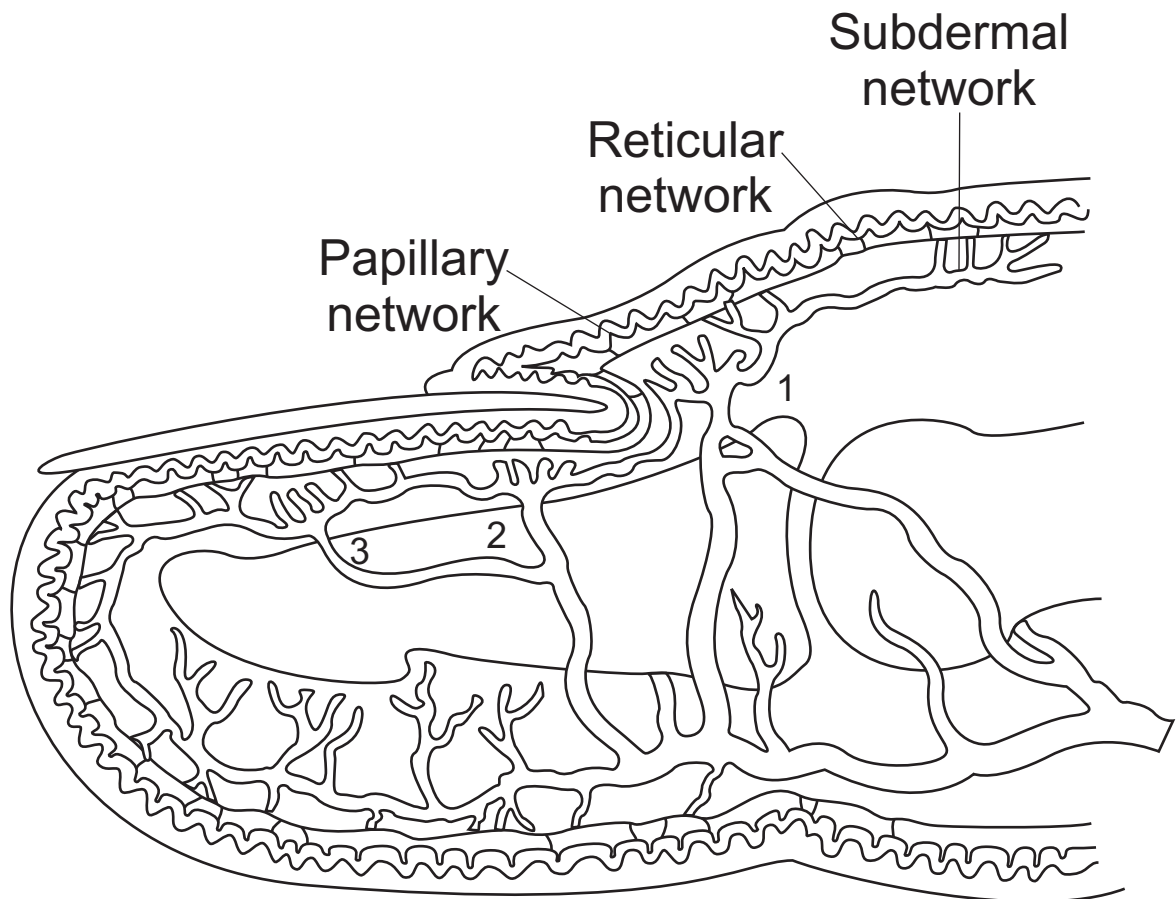
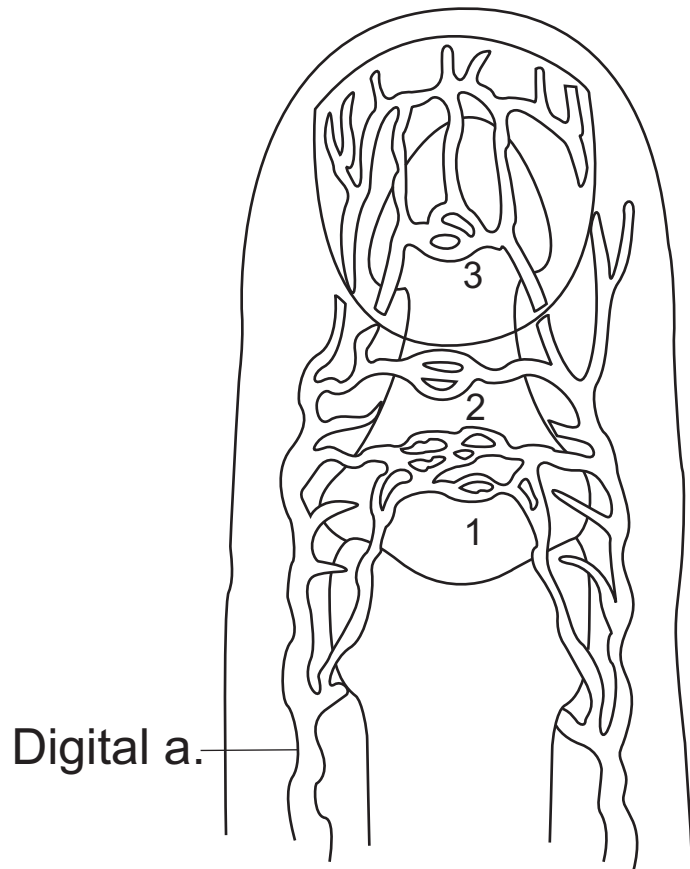


FIG. 2









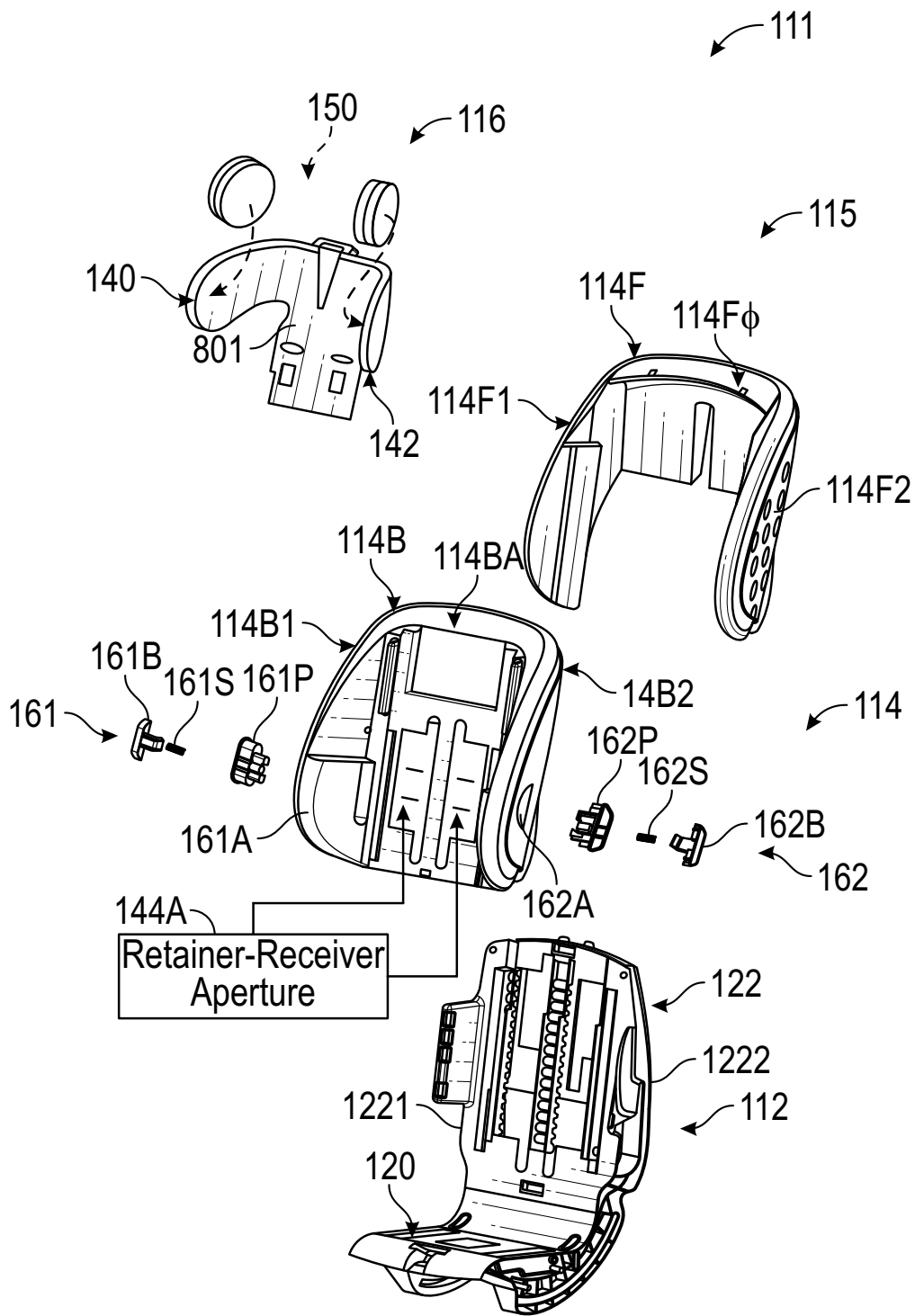


FIG. 16



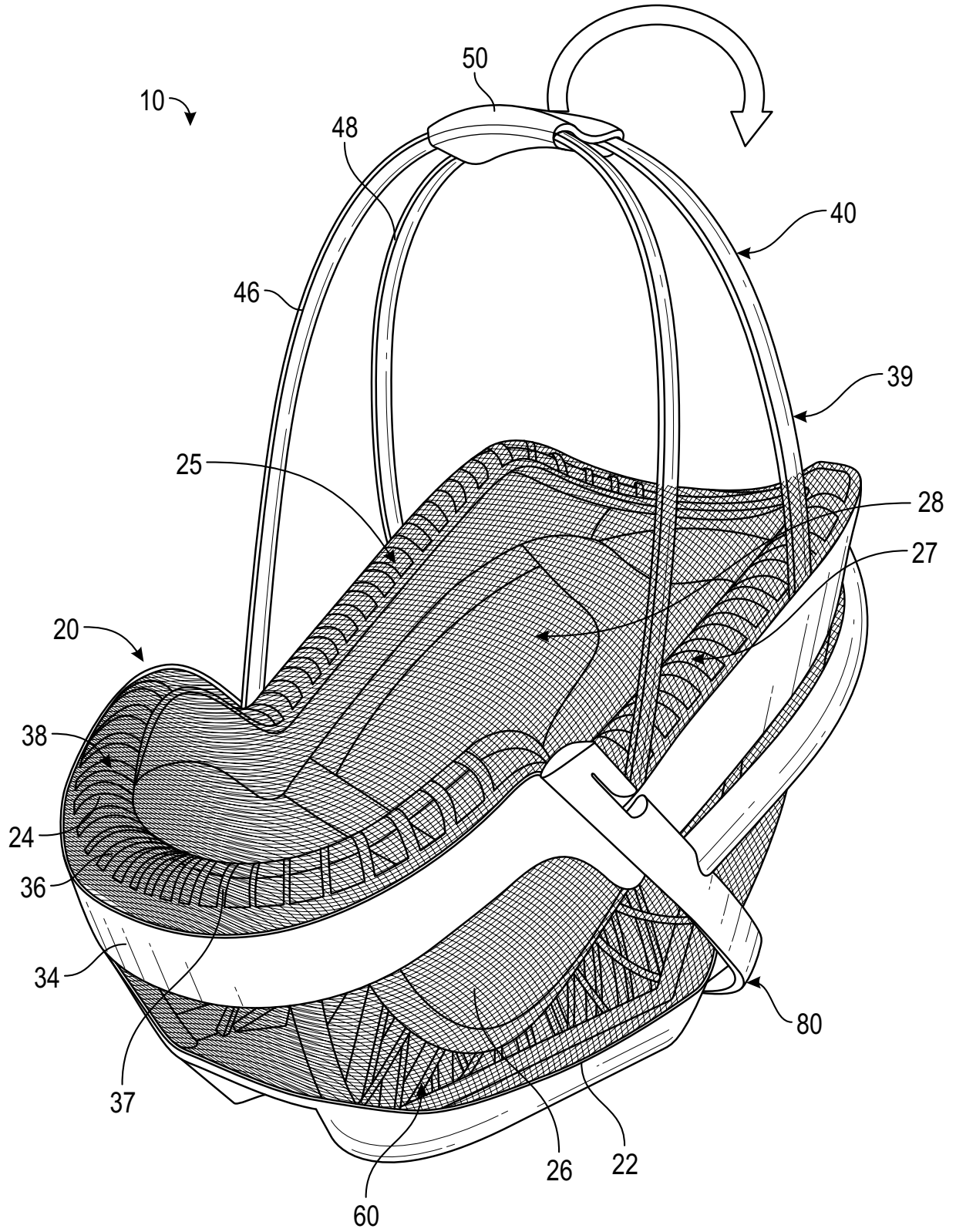
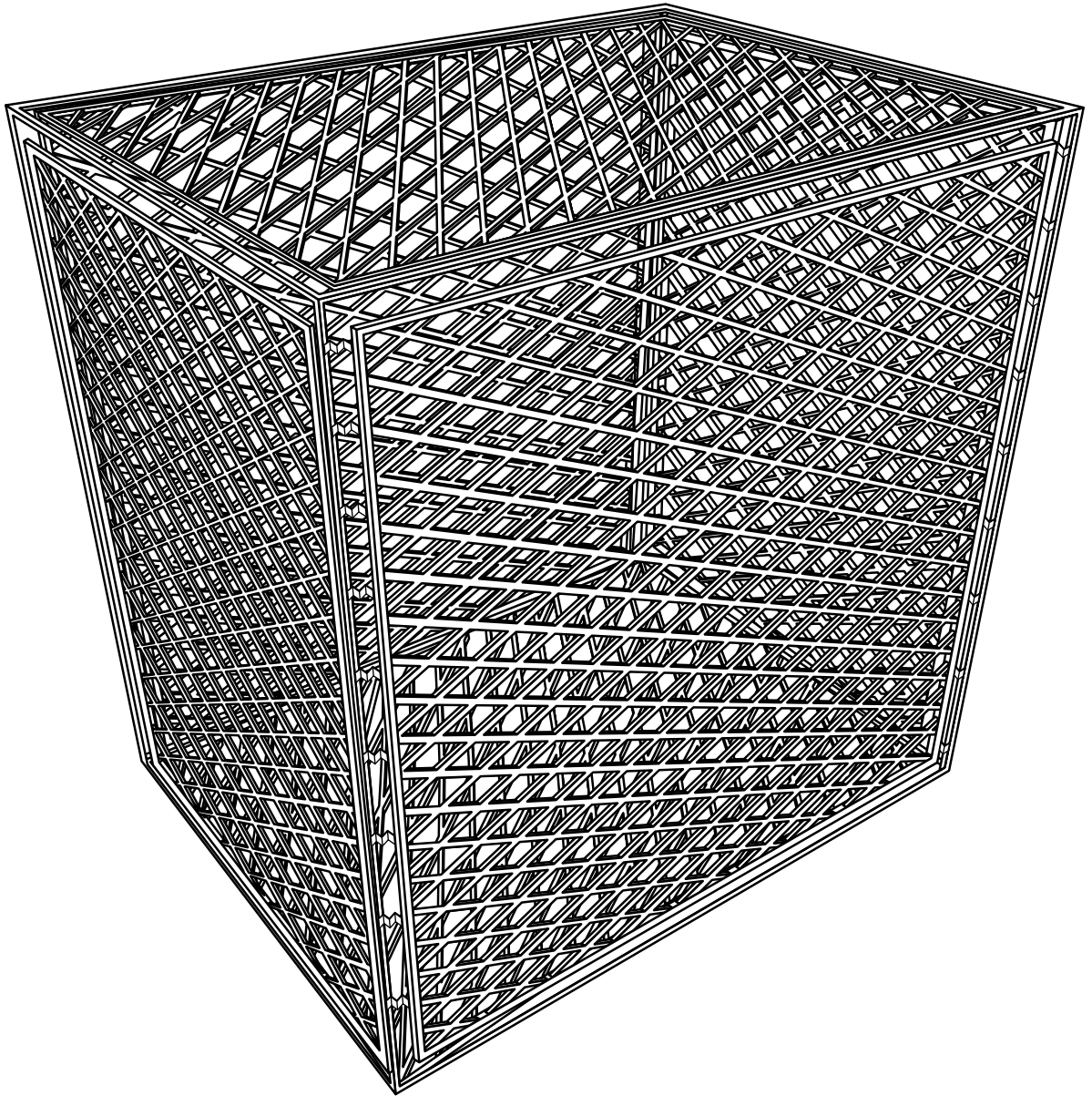
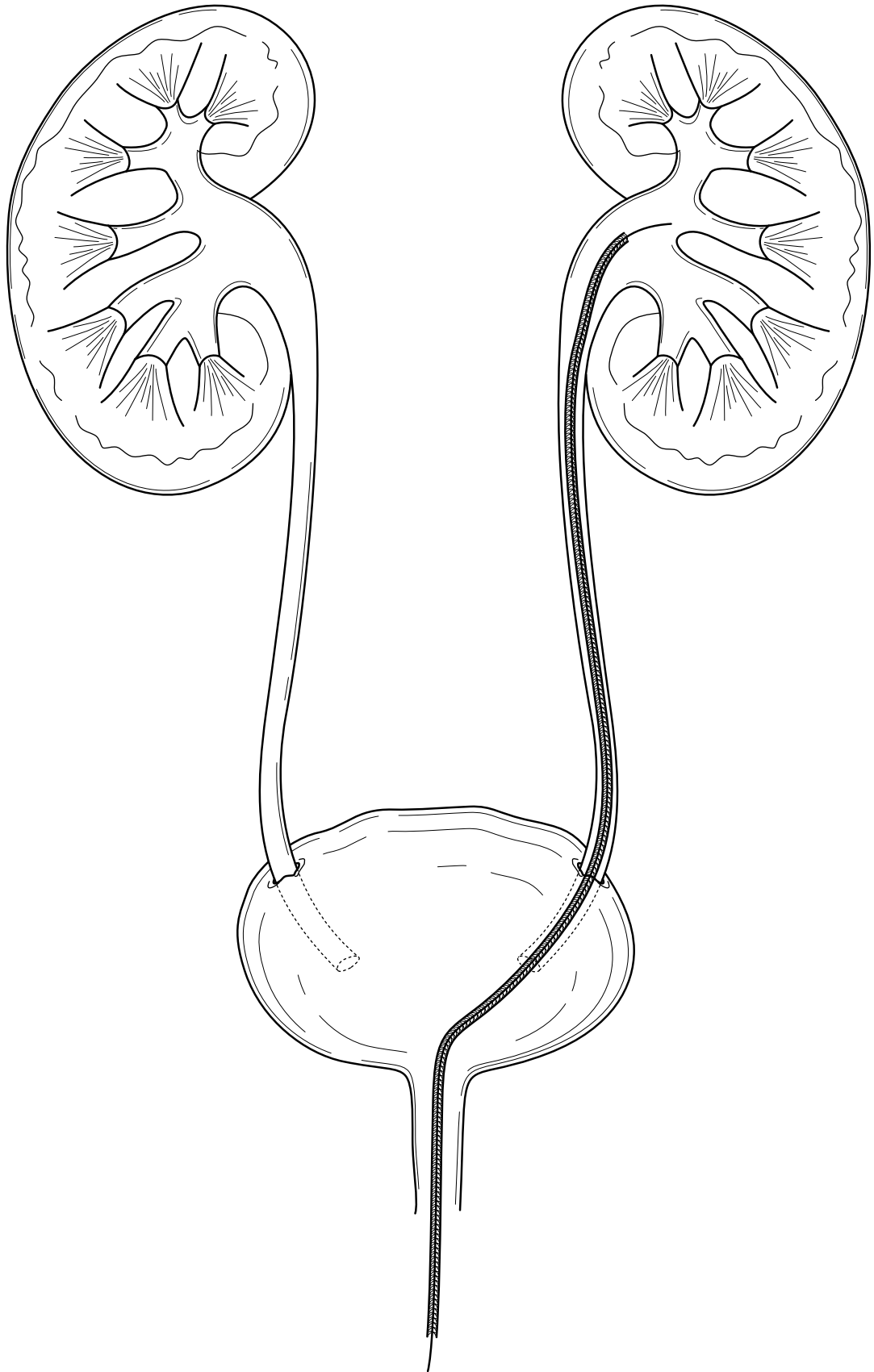


FIG. 2





**FIG. 2**

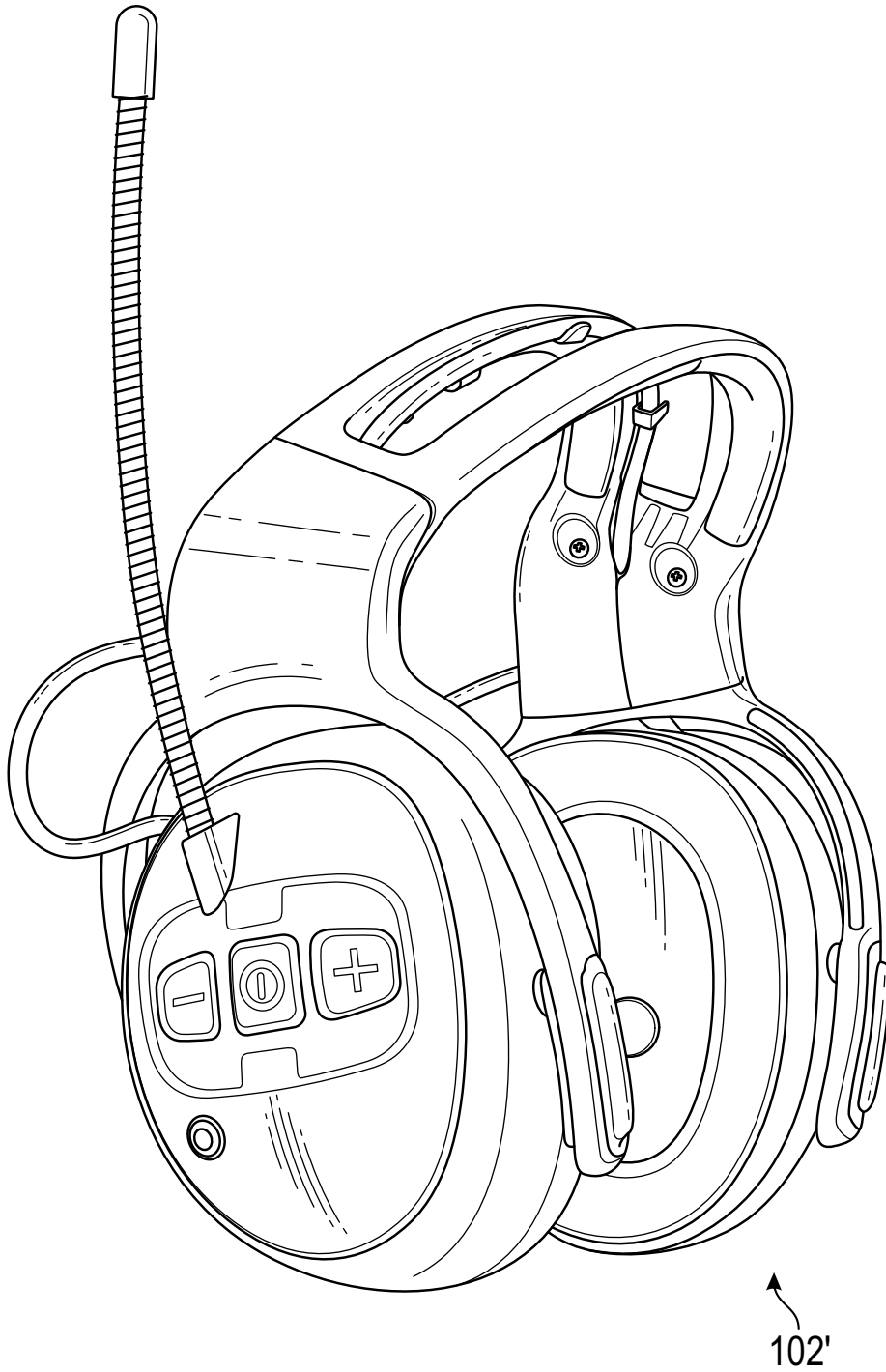


FIG. 2

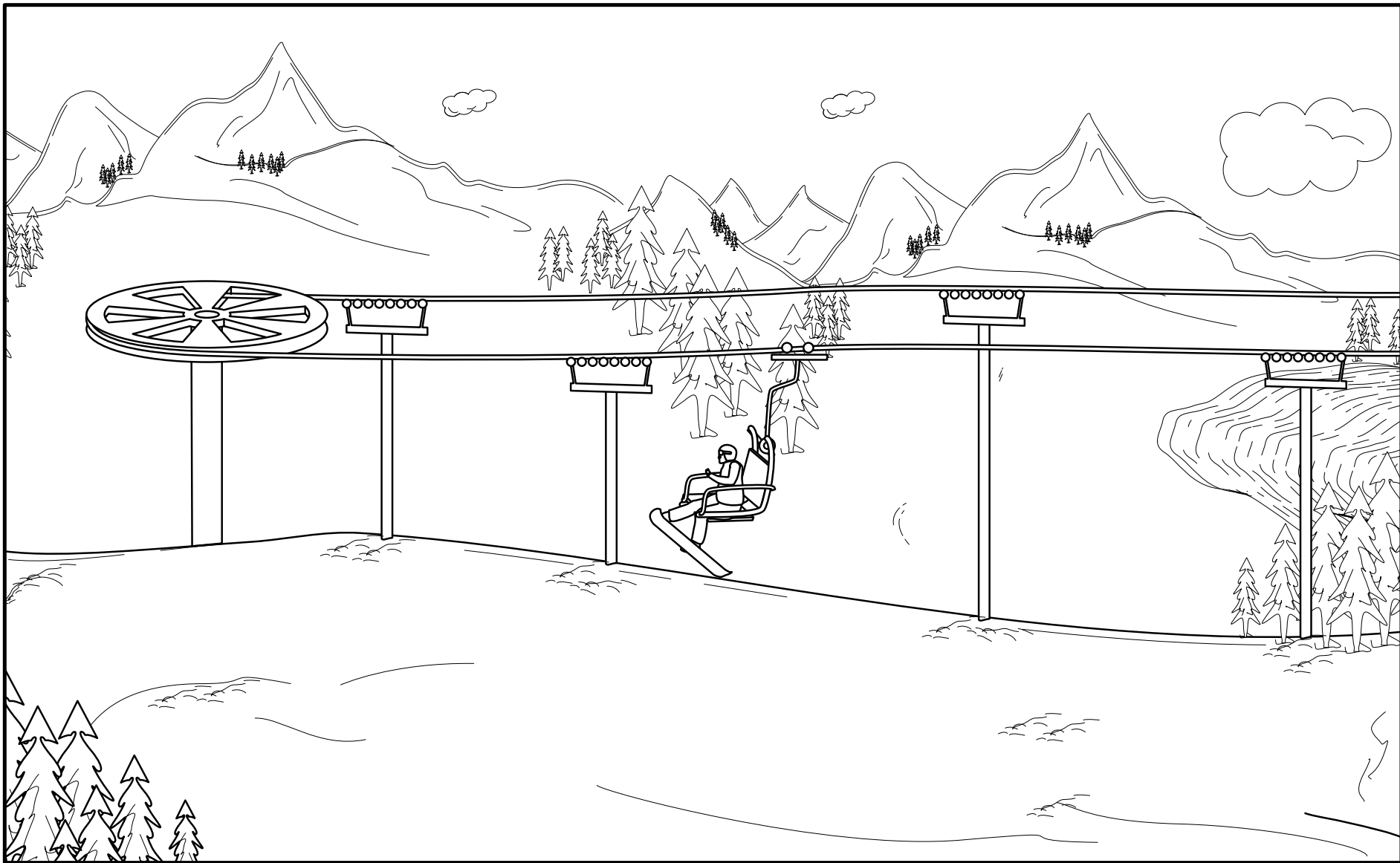
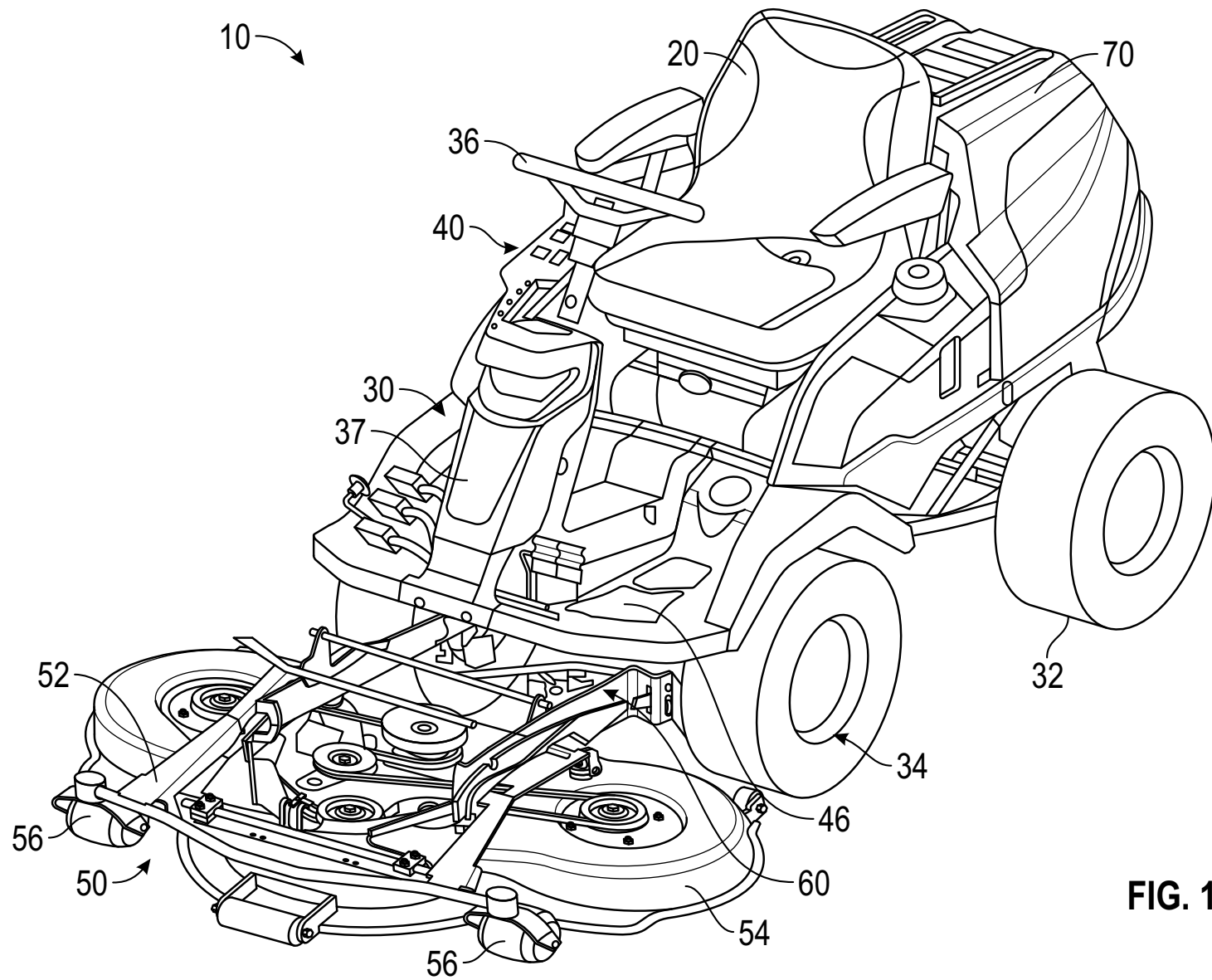
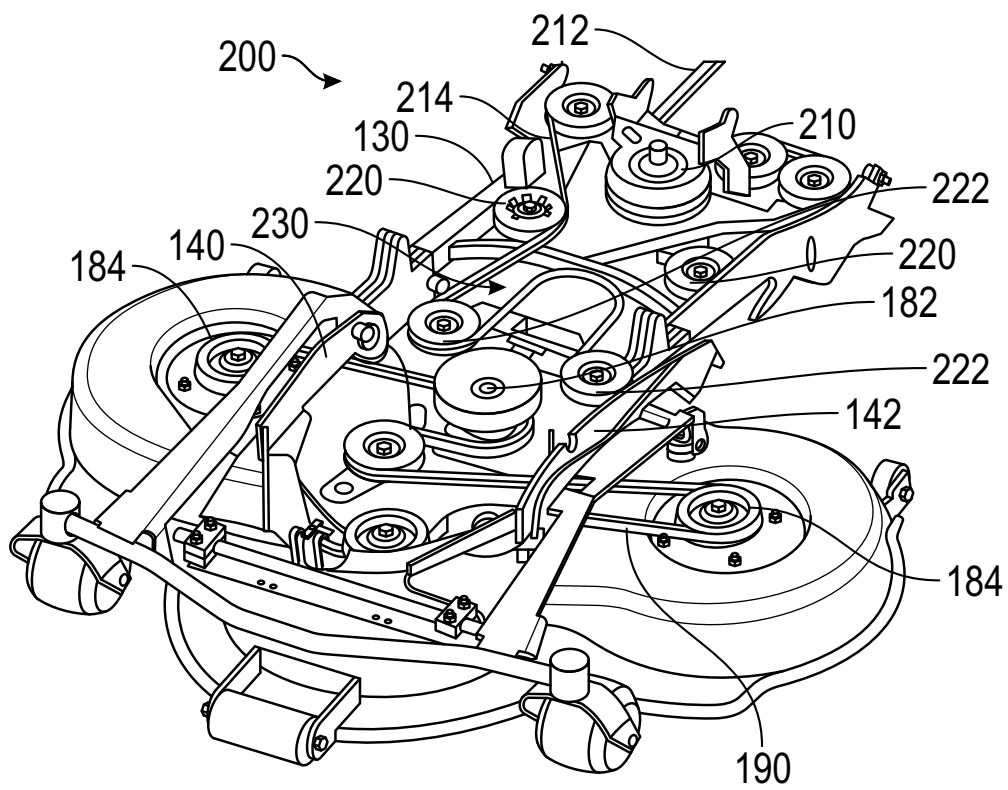


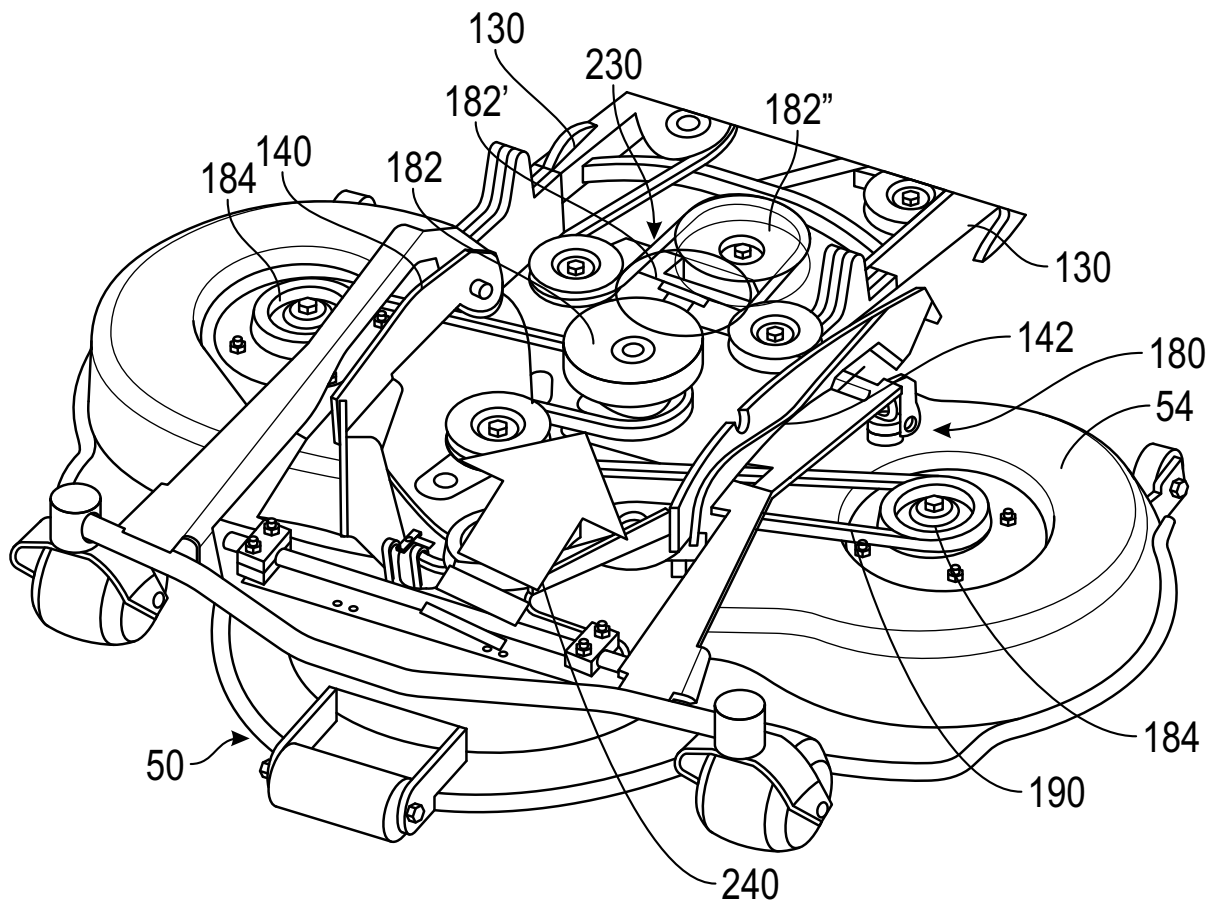
FIG. 2



**FIG. 1**



**FIG. 3A**



**FIG. 3B**

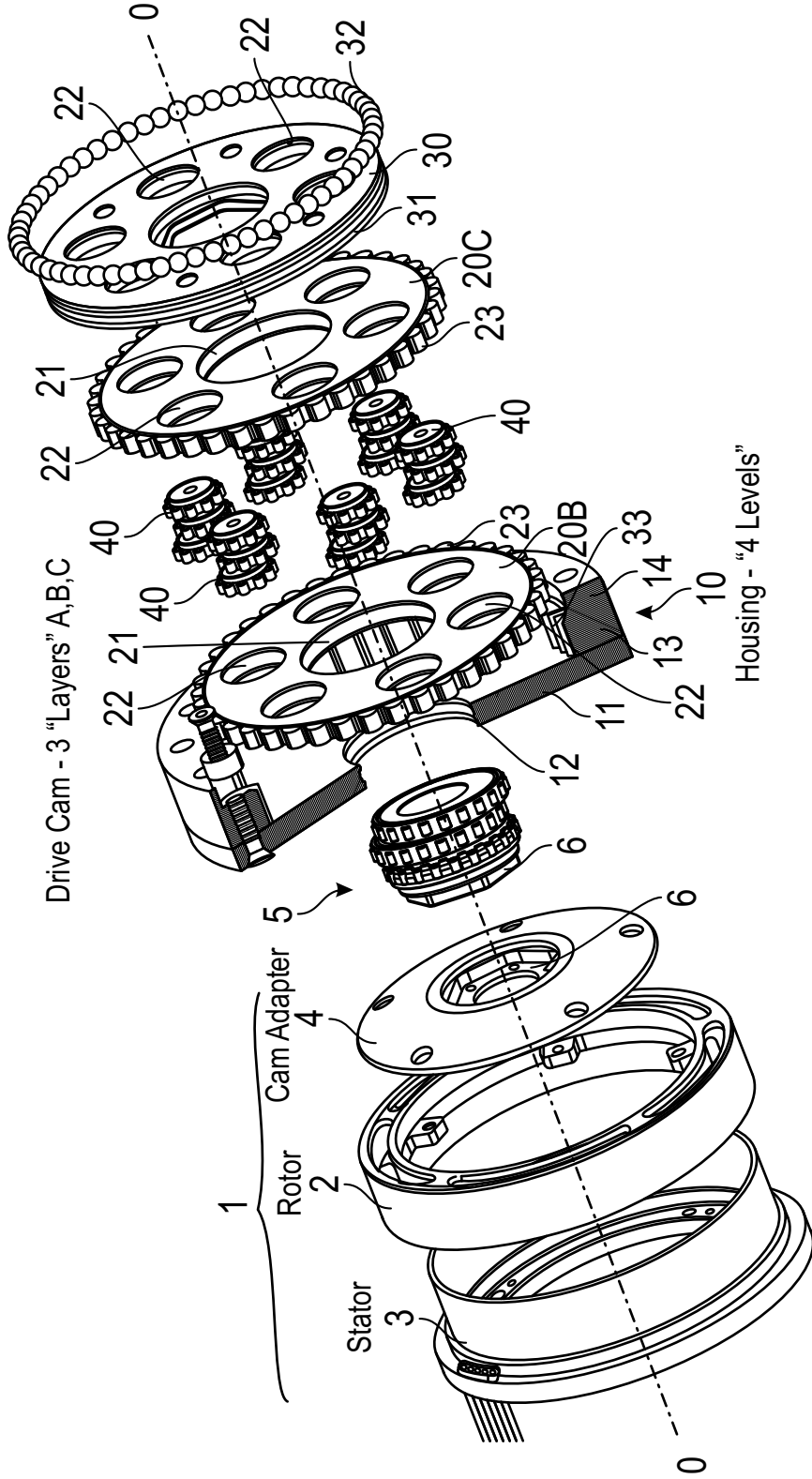


Figure. 2